

# Felhasználói Kézikönyv

## **PM1-300,400,600** **SZÁRNYASKAPU MOZGATÓ MOTOR**



**FIGYELEM!!** Telepítés előtt kérjük, olvassa el figyelmesen ezt a kézikönyvet!

# TARTALOMJEGYZÉK

A CSOMAG TARTALMA .....	2
A RENDSZER RÉSZEI ÉS ALKATRÉSZEK LEÍRÁSA .....	3
MŰSZAKI JELLEMZŐK.....	3
MÉRETEK.....	4
BEKÖTÉSI ÁBRA ÉS KÁBELEZÉS.....	4
TELEPÍTÉSI TANÁCSOK.....	5
TELEPÍTÉS.....	5
HIBAELHÁRÍTÁS.....	7
BIZTONSÁGI FIGYELMEZTETÉSEK .....	8

## A CSOMAG TARTALMA

### 1- MOZGATÓ MOTOR



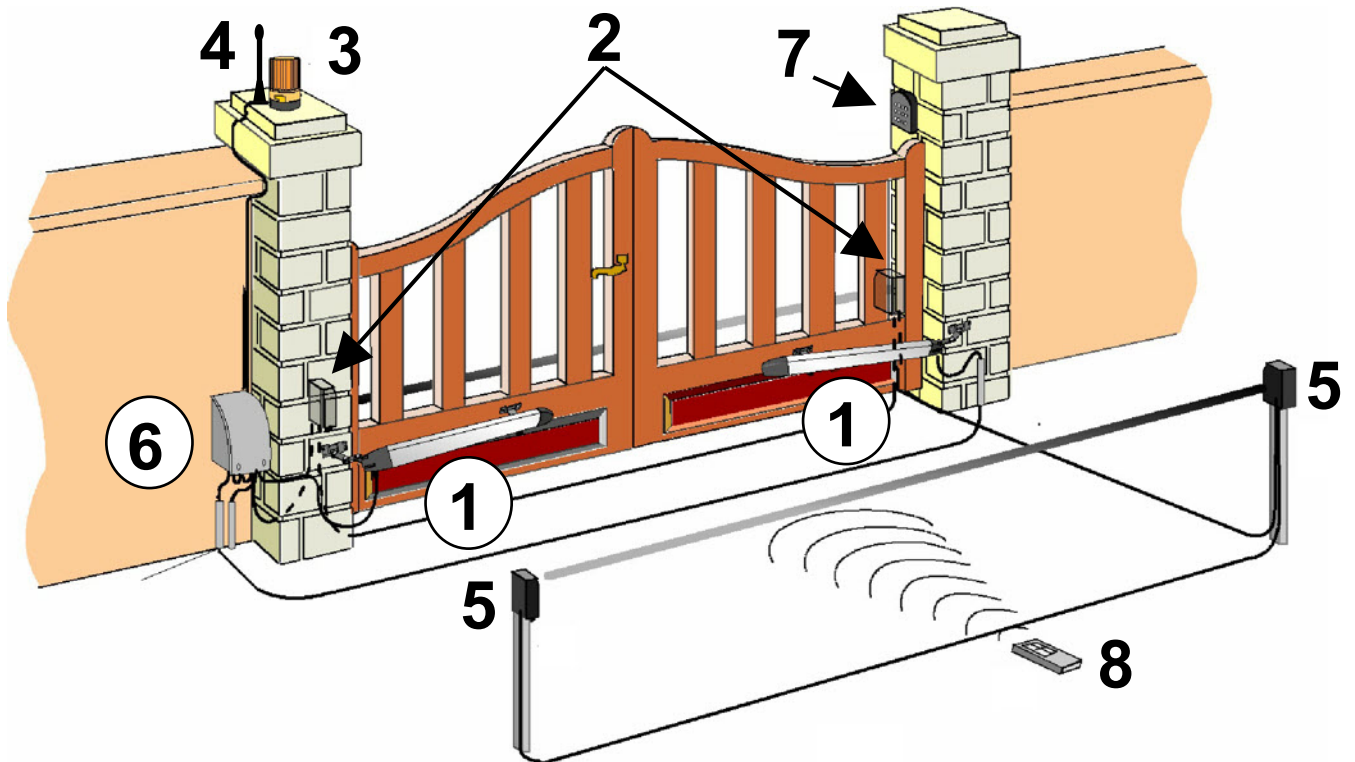
### 2- TELEPÍTÉSHEZ ÉS RÖGZÍTÉSHEZ HASZNÁLT ALKATRÉSZEK



### 3- INDÍTÓ KULCSOK



## A RENDSZER RÉSZEI ÉS ALKATRÉSZEK LEÍRÁSA



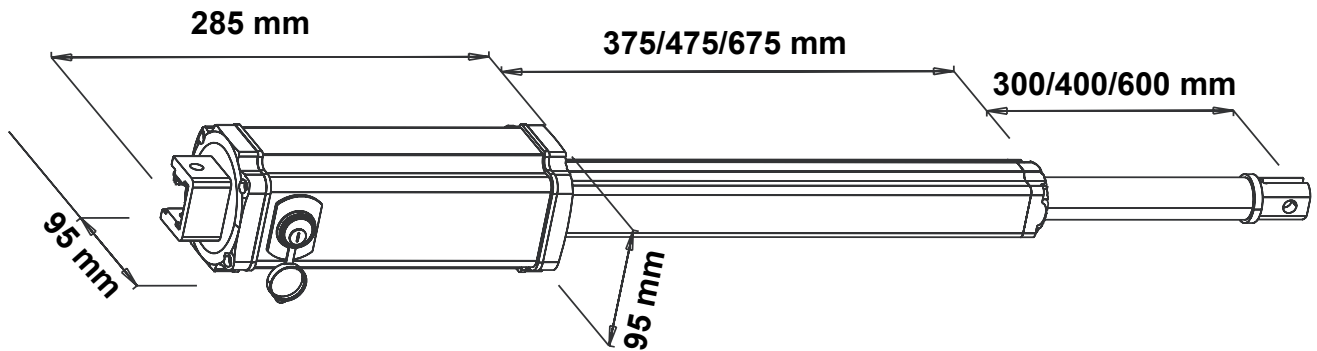
### A rendszer részei

- |                      |                      |
|----------------------|----------------------|
| 1- Mozgató motor     | 5- Belső infrarörmpó |
| 2- Külső infrarörmpó | 6- Vezérlő egység    |
| 3- Fényvillogó       | 7- Kulcsos kapcsoló  |
| 4- Vevőantenna       | 8- Távirányító       |

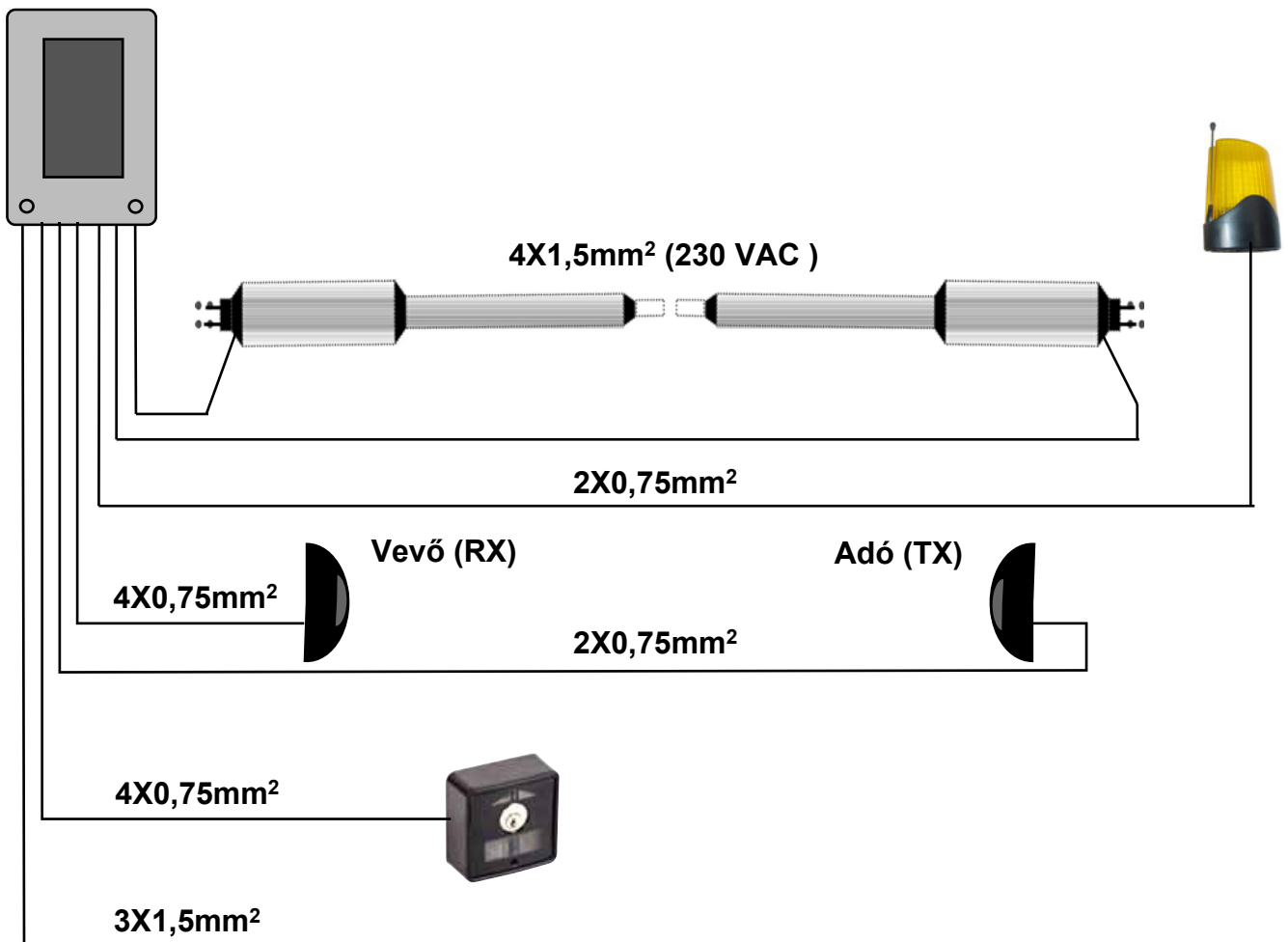
### MŰSZAKI JELLEMZŐK

Max. kaputömeg	200 Kg
Max. kapuszélesség	1,80 (300) - 2,50 (400) - 3,80 (600) méter
Motor tápfeszültség	230 VAC
Motor teljesítmény	250 W
Motor fordulatszám	800 RPM
Kondenzátor kapacitás	12,5 µF
Mechanikus vészkioldási lehetőség	Kulcs használatával
Működési hőmérséklet	-20° C / +55° C
Tömeg	8 Kg
IP védelem	IP 55
Nyitási idő (90°)	15 másodperc
Mozgatókar távolság	300/400/600 N
Nyomaték	1500 N
Motor áramfelvétel	1 A

# MÉRETEK



# BEKÖTÉSI ÁBRA ÉS KÁBELEZÉS



# TELEPÍTÉSI TANÁCSOK

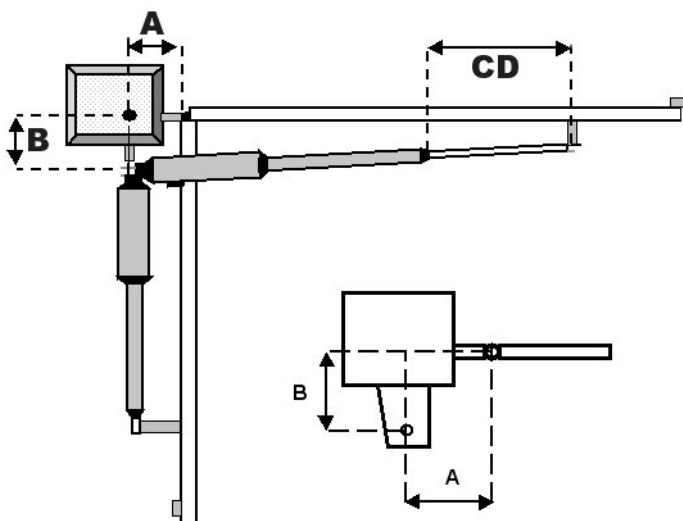
- A telepítést és beüzemelését kizárólag szakképzett személy végezheti, a rendszer helyes és biztonságos működésének biztosítása érdekében.
- A gyártó nem vállal felelősséget a szakszerűtlen telepítés, helytelen és/vagy hanyag felhasználás okozta károkért.
- Az automata rendszer első használata előtt ellenőrizze a kapu működését, hogy a részei megfelelően illeszkedjenek és be legyenek olajozva.

## TELEPÍTÉS

- 1 - A mellékelt tartókonzolok felrakása előtt vegye figyelembe az 1. Táblázatban közölt adatokat, melyek akkor érvényesek, ha a vezérlő a maximum elérhető távolságnál ( $C_D$ ) 1cm-el rövidebb, amikor a kapu zárva van, így a legnagyobb hatékonysággal működik.
- 2- A táblázat **A** és **B** oszlopában található értékek az adott nyitási szöghöz tartozó javasolt távolságokat mutatják.
- 3- A dugattyú rögzítéséhez használja a mellékelt tartókonzolokat.

### KOORDINÁTÁK ÉS TÁBLÁZAT

1. Határozza meg a használni kívánt **A+B** távolságokat.
2. A vezérlő elérhető távolsága ( $C_D$ ) mindig legyen nagyobb, mint a használt távolság ( $C_U$ ).
3. Az **A+B** távolságösszeg meghatározza a felhasznált távolságot ( $C_U$ )



### 1. Táblázat

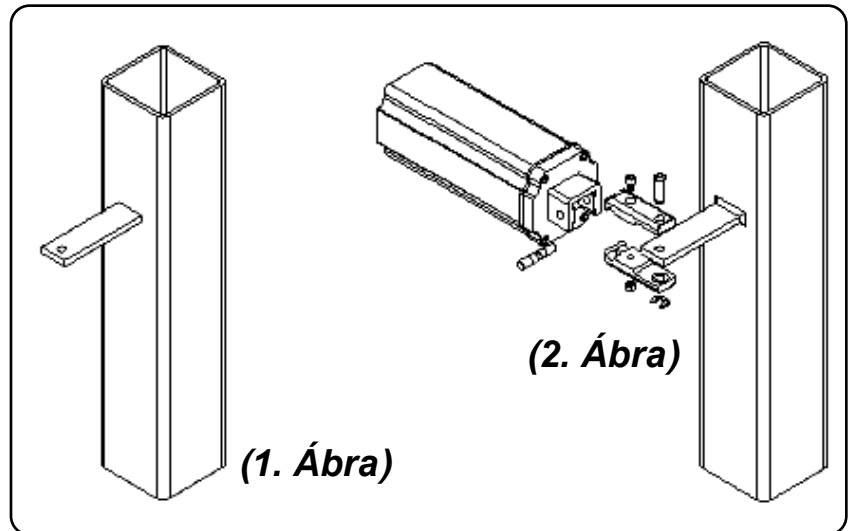
Nyitási szög	A	B	$C_U$
90	80	80	160
	90	90	180
	100	100	200
	100	150	250
100	110	110	220
	120	120	240
	120	100	220
110	130	130	260
	140	140	280
	150	150	300
90° Elérhető távolság = 400mm	160	160	320
	175	175	350
	190	190	380
	200	200	400
$C_U \leq 600$ mm	300	300	600

$A + B = C_U$  (Elérhető távolság)  $C_D = 300$  mm / 400 mm / 600mm

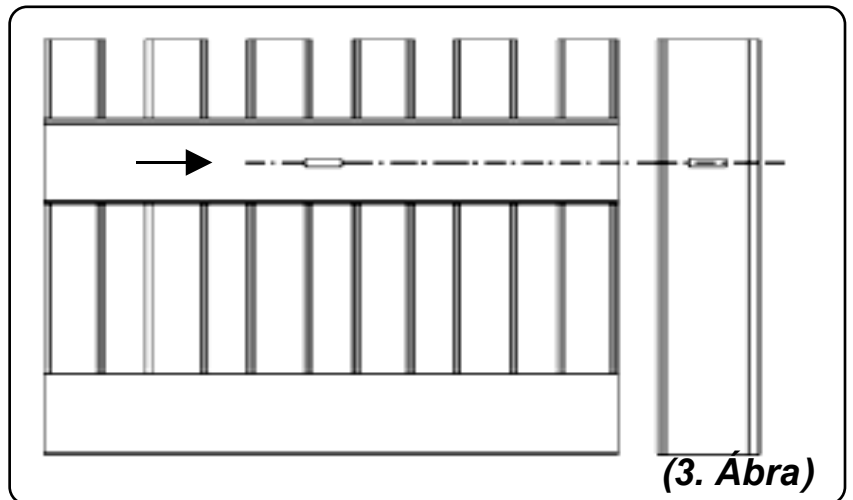
## RÖGZÍTŐ LEMEZ TELEPÍTÉS

Rögzítse a tartólemezt az oszlopra (1. Ábra).

Rögzítse a dugattyú hátsó részét a tartólemezre (2. Ábra).

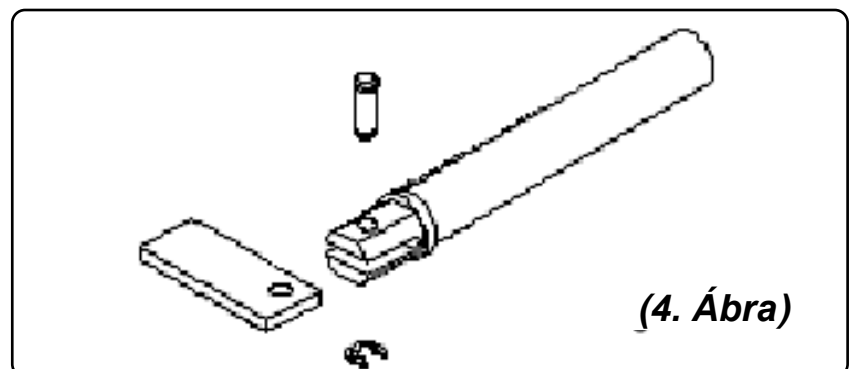


**Vigyázat!** Amikor kiválasztja a tartólemez felszerelési magasságát (1. Ábra), vegye figyelembe, hogy a kapuhoz tartozó dugattyút ugyanakkora magasságban kell rögzíteni (3. Ábra).



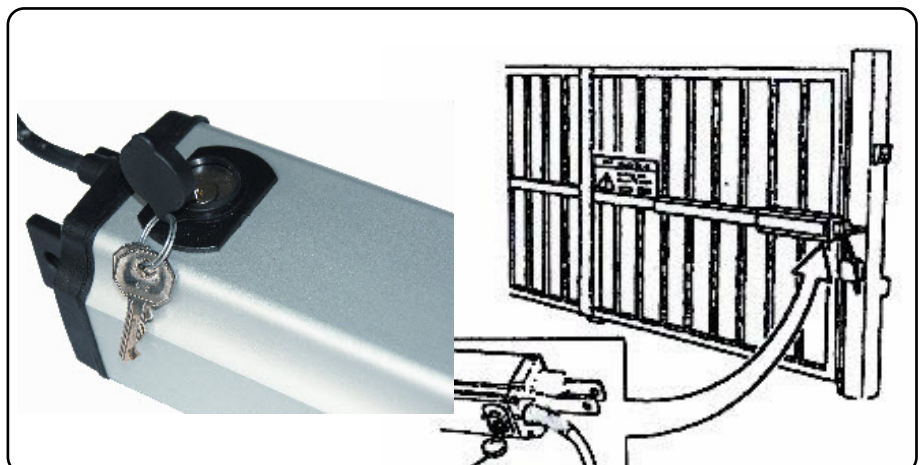
### Tartólemez telepítése

1. Rögzítse a tartólemezt a dugattyúra (4. Ábra).
2. Zárja be a kaput.
3. Helyezze a dugattyút a kapu irányába állított lemezre.
4. Mozgassa a szerelvényt végállásig, majd vissza kb. 2 cm távolságra és jelölje meg a lemez helyzetét.
5. Rögzítse a lemezt a megjelölt helyen.



### Kapunyitás folyamata

Nyissa fel a dugattyú alsó részén található kapcsolófedelelet, majd helyezze be a mellékelt kulcsot és fordítsa el az óramutató járásával megegyező irányban.



## HIBAELHÁRÍTÁS

HIBAJELENSÉG	LEHETSÉGES OK	MEGOLDÁS
A kapu nem nyílik vagy a motor nem indul a távkapcsolóval vagy kulcsos kapcsolóval történő utasítások után.	Nincs tápfeszültség csatlakoztatva.	Ellenőrizze a tápellátást.
	Vész leállító aktív.	Ellenőrizze a kapcsolókat a vezérlő egységen.
	A biztosíték kicsapódott	Cserélje ki egy megegyező értékűre.
	A motor tápkábele nincs vagy hibásan van csatlakoztatva.	Csatlakoztassa a tápkábelt megfelelően vagy cserélje ki.
	Az infrarompó nem működik vagy a sugarat akadályozzák.	Ellenőrizze a csatlakozót vagy távolítsa el az akadályokat.
Távkapcsolóval történő utasításra a kapu nem nyílik, de a kulcsos kapcsolóval működik.	A távkapcsoló nincs feltanítva vagy az akkumulátor lemerült.	Végezze el a távirányító feltanítását a vevőn vagy cserélje ki az akkumulátort.
Az ajtó elindul, de utána azonnal megáll.	A motor(ok) nyomatéka nem elegendő.	Módosítsa a motor erősségét a vezérlő egységen.
Az egyik szárny nyílik, a másik záródik.	A kábelek bekötése nem megfelelő.	Cserélje fel a motorkábel bekötését.

**Megjegyzés:** Ha a fenti problémák bármelyike továbbra is fennál, lépjen kapcsolatba a forgalmazóval vagy a legközelebbi szerviz központtal.

## BIZTONSÁGI FIGYELMEZTETÉSEK

Ezek a figyelmeztetések a telepítésre, használatra és karbantartásra vonatkozó fontos információkat tartalmaznak, ezért felhasználás előtt javasoljuk, hogy figyelmesen olvassa el őket. Kérjük, őrizze meg ezt a kézikönyvet minden esetben és adja tovább a rendszer későbbi felhasználóinak is. A rendszer szakszerűtlen telepítése vagy helytelen használata veszélyes!

### TELEPÍTÉSI TANÁCSOK

- A telepítést csak képzett szakember végezheti a helyi és európai törvények és jogszabályok figyelembevételével.
- Telepítés előtt ellenőrizze, hogy a készülék kifogásatlan állapotban legyen.
- A kábelek elhelyezését, elektromos csatlakozását és beállítását szakszerűen végezze el.
- A mellékelt csomagoló anyagok (kartonpapír, műanyag, polisztrén, stb.) környezetre ártalmas anyagokat tartalmazhatnak, ezért ne hagyja gyermekek közelében és ügyeljen a tárolásukra.
- Ne telepítse a rendszert robbanásveszélyes, gyúlékony gázokat vagy füstöt tartalmazó környezetben, illetve elektromágneses mező közelében, mivel ezek súlyosan veszélyeztetik a rendszer és környezet biztonságát.
- Szereljen fel a rendszer mellé egy szabványoknak megfelelő túlfeszültség elleni biztosítékot és/vagy differenciál-áram megszakítót.
- A gyártó nem vállal felelősséget a szakszerűtlen telepítés és helytelen felhasználás során keletkezett hibákért.
- Javításhoz és cseréhez csak az eredetivel megegyező szabványú alkatrészek használhatóak.

### FELHASZNÁLÓI FIGYELMEZTETÉSEK

- Az utasításokat és a mellékelt dokumentumokat figyelmesen olvassa el.
- A terméket csak a kézikönyvben leírtaknak megfelelően szabad használni. Bármely más típusú felhasználás veszélyes lehet. A kézikönyvben leírt információk és a mellékelt dokumentumok csak tájékoztató jellegűek és előzetes figyelmeztetés nélkül változhatnak.
- A rendszer alkatrészeit és dokumentumait tartsa távol gyermekektől. Karbantartás, tisztítás, áramszünet vagy meghibásodás esetén ne kösse tápfeszültségre a rendszert és ne próbálja bekapcsolni. A termék tisztítását vagy karbantartását csak képzett szakember végezheti. A fenti figyelmeztetések be nem tartása veszélyes lehet.



**1095 Budapest, Mester u. 34.**      **1141 Budapest, Fogarasi út 77.**  
Tel.: \*218-5542, 215-9771, 215-7550,      Tel.: \*220-7940, 220-7814, 220-7959,  
216-7017, 216-7018 Fax: 218-5542      220-8881, 364-3428 Fax: 220-7940  
Mobil: 30 940-1970, 20 949-2688      Mobil: 30 531-5454, 30 959-0930

E-mail: [delton@delton.hu](mailto:delton@delton.hu) Web: [www.delton.hu](http://www.delton.hu)

**[www.kaputnyitunk.hu](http://www.kaputnyitunk.hu)**

A dokumentáció a Delton szellemi tulajdona, ezért annak változtatása jogi következményeket vonhat maga után. A fordításból, illetve a nyomdai kivitelezésből származó hibákért felelősséget nem vállalunk. A leírás és a termék változtatásának jogát a forgalmazó és a gyártó fenntartja.