

FELHASZNÁLÓI KÉZIKÖNYV



TOLÓKAPU MOTOR

CARRERA



FIGYELEM: A rendszer telepítése, és használata előtt, olvassa el figyelmesen a kézikönyvet, mert az a csomag szerves részét képezi.



Termékeink - amennyiben azokat szakember telepíti fel- alkalmasak vészhelyzetek érzékelésére, és megfelelnek az UNI EN 12453, EN 12445 szabványoknak.



A CE jelöli az összhangot az európai direktívákkal.
EEC 89/336 + 92/31 + 93/68 D.L. 04/12/1992 N. 476.

TARTALOMJEGYZÉK

A CSOMAG TARTALMA	2
EGY ÁLTALÁNOS AUTOMATIZÁLÁSI RENDSZER, ÉS ELEMEI	3
MŰSZAKI JELLEMZŐK	3
MÉRETEK	4
CSATLAKOZÁSOK, VEZETÉKEZÉS	4
TELEPÍTÉSI TANÁCSOK	5
TELEPÍTÉS	6
HIBAKERESÉS	7
BIZTONSÁGI FIGYELMEZTETÉS	8

A CSOMAG TARTALMA

1 db - TOLÓKAPU MOTOR



1 pár – VÉGÁLLÁSKAPCSOLÓ ÜTKÖZŐ

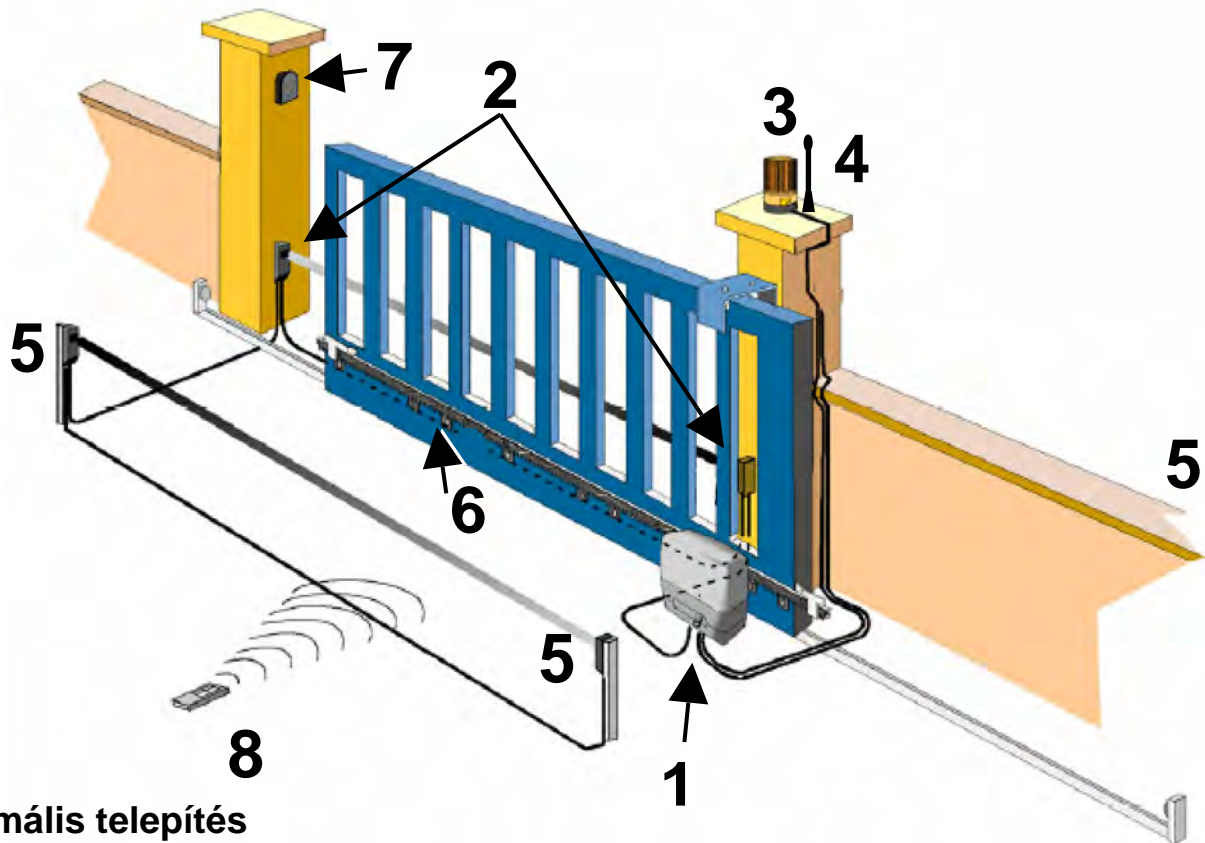


1 db - KIOLDÓ KULCS

1 db - KONDENZÁTOR (230VAC)



EGY ÁLTALÁNOS AUTOMATIZÁLT RENDSZER ÉS ELEMEI



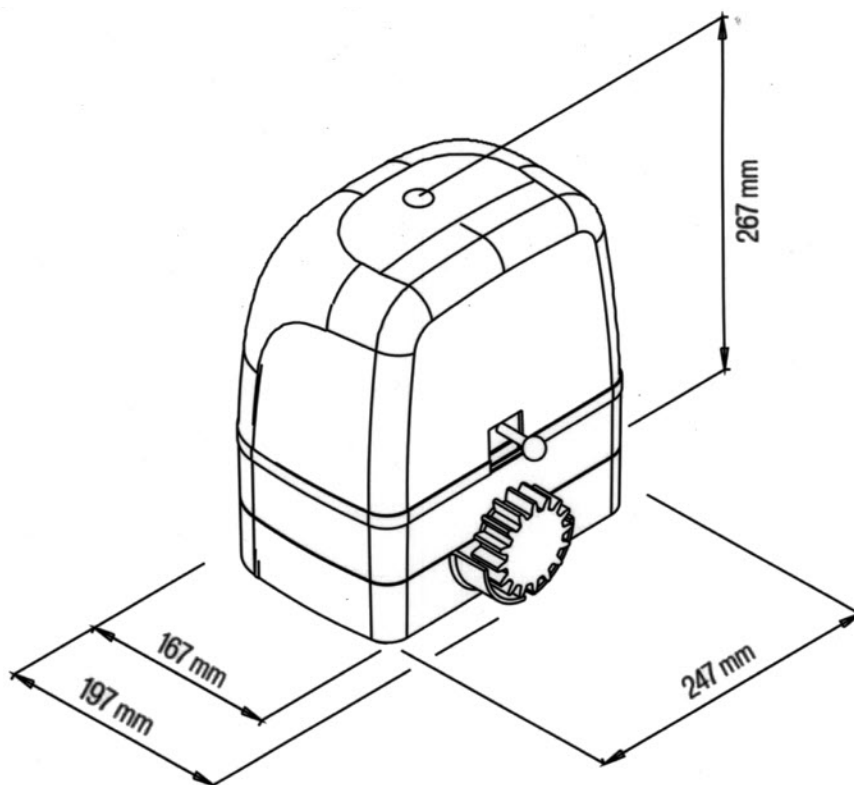
Optimális telepítés

- | | |
|---|-----------------------|
| 1- Tolókapu motor, beépített vezérlővel | 5- Belső infrasarompó |
| 2- Külső infrasarompó | 6- Fogasléc |
| 3- Villogó | 7- Kulcsos kapcsoló |
| 4- Antenna | 8- Távirányító |

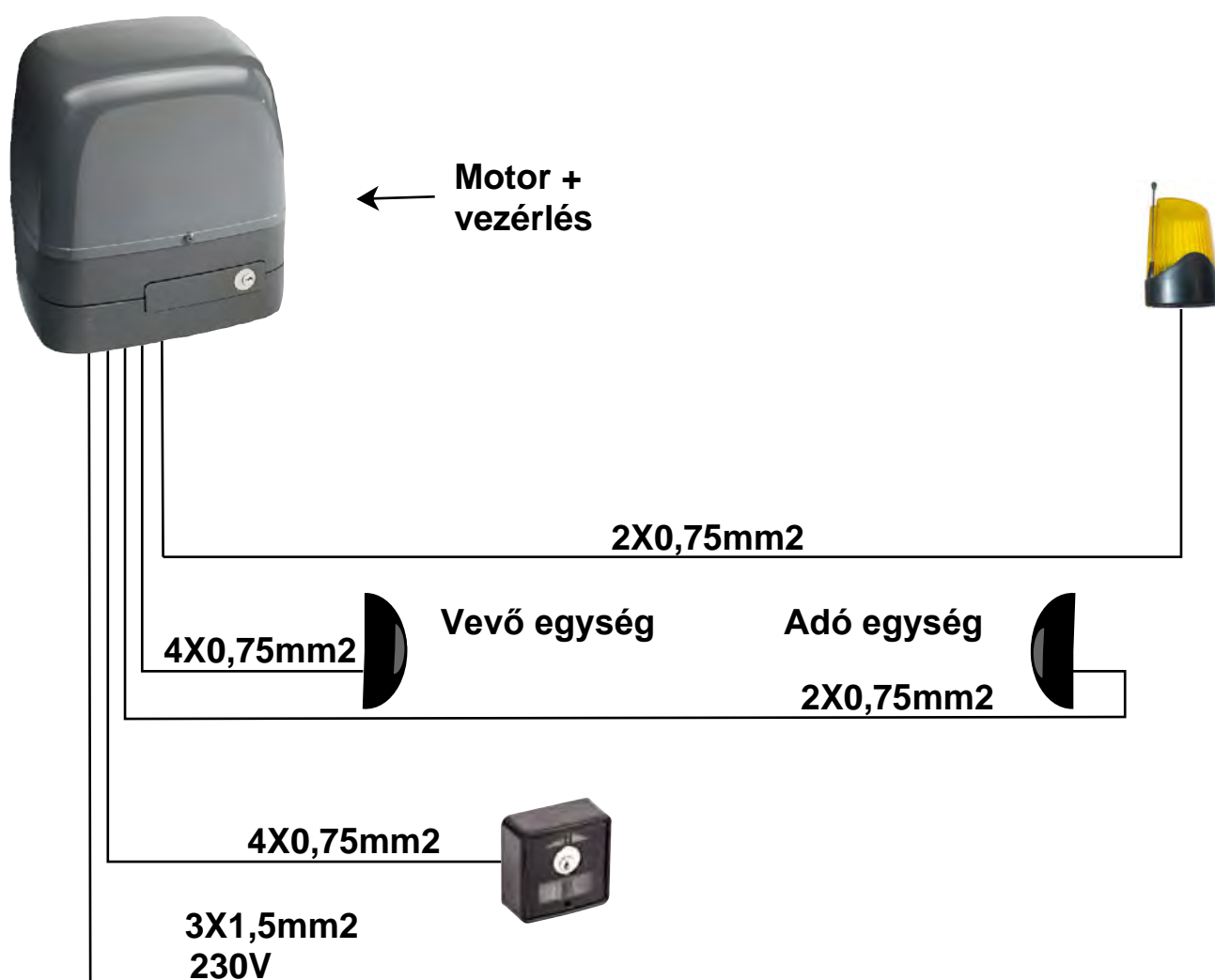
MŰSZAKI JELLEMZŐK

	800K	1000K	24V
Maximális kapasúly	800 Kg	1000Kg	800 Kg
Motor tápfeszültség	230 VAC		24VDC
Motor áramfelvétel	1,4 A	2,0 A	1,5 A
Motor teljesítménye	270 W	330 W	50 W
Motor fordulatszám	1400		1800
Kondenzátor	12,5 µF		/
Mechanikus, vészhelyzeti kioldószerkezet	Kulcsos		
Működési hőmérséklet	-20° C - +55° C		
Súly	10 Kg	10,5 Kg	9 Kg
Védelem szintje	IP 44		
Nyitási idő	10 méter/perc		
Végálláskapcsoló	Elektromechanikus		

MÉRETEK

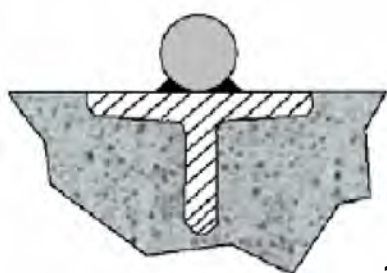


CSATLAKOZÁSOK, VEZETÉKEZÉS



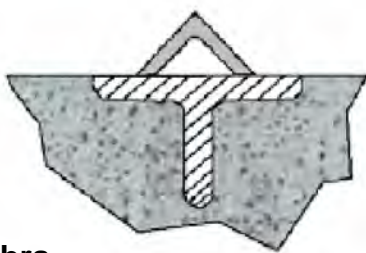
TELEPÍTÉSI TANÁCSOK

- A telepítést, és tesztelést is minden esetben szakember végezze, mert csak így garantálható, a biztonságos működés.
- A gyártó elutasít minden felelősséget, ami a termék hanyag, nem szakember által végzett telepítésére vezethető vissza.
- Ellenőrizze a vezetősín, és a talaj egyenletességét. **(1. ábra)**
Úgy állítsa be a végálláskapcsoló ütközőket, **(2. ábra)** hogy a kapu, se nyitáskor, se záráskor ne tudjon túlhaladni a felső kapuvezetőn. **(3. ábra)**



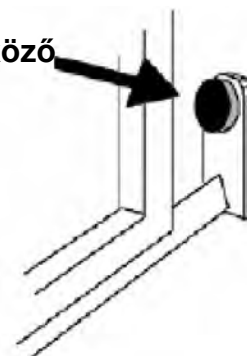
1. ábra

Gömbvas kialakítású
vezetősín



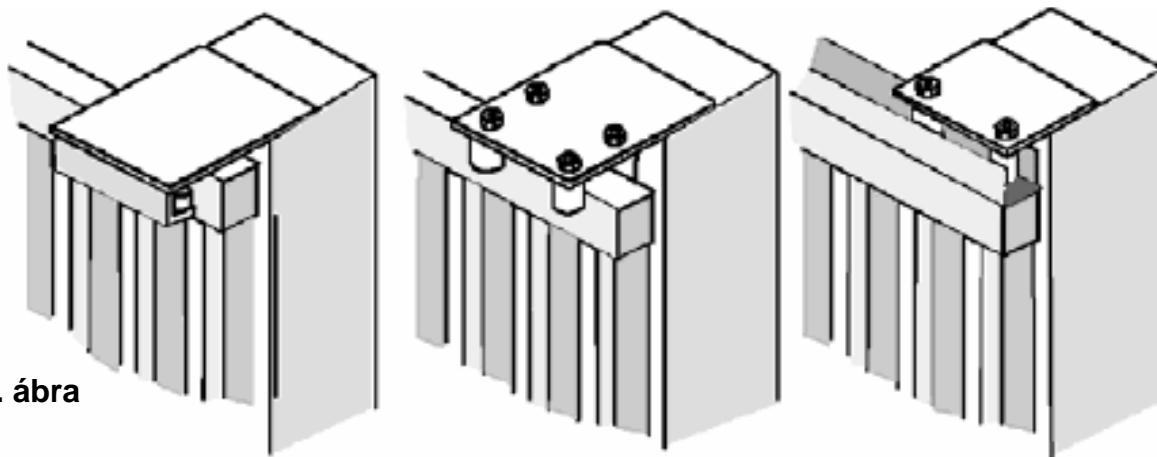
Szögvas kialakítású
vezetősín

Mechanikus ütköző



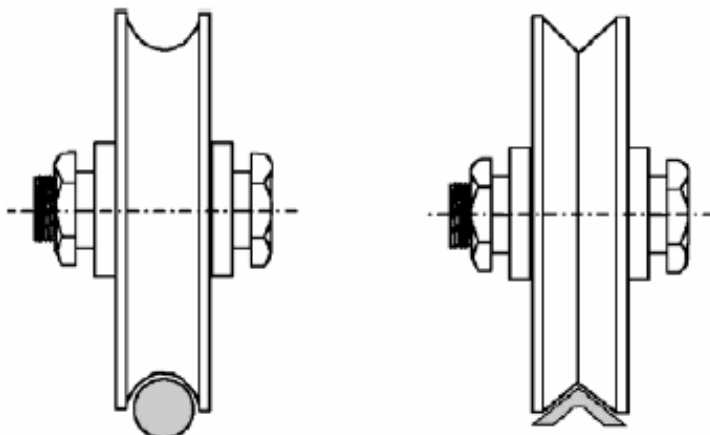
2. ábra

- Ellenőrizze a felső kapuvezető megfelelő rögzítését, **(3. ábra)** és a kapuakadálytalan mozgását.



3. ábra

- Ellenőrizze, hogy a görgők **(4. ábra)** kialakítása, megegyezik-e a vezetősín kialakításával.

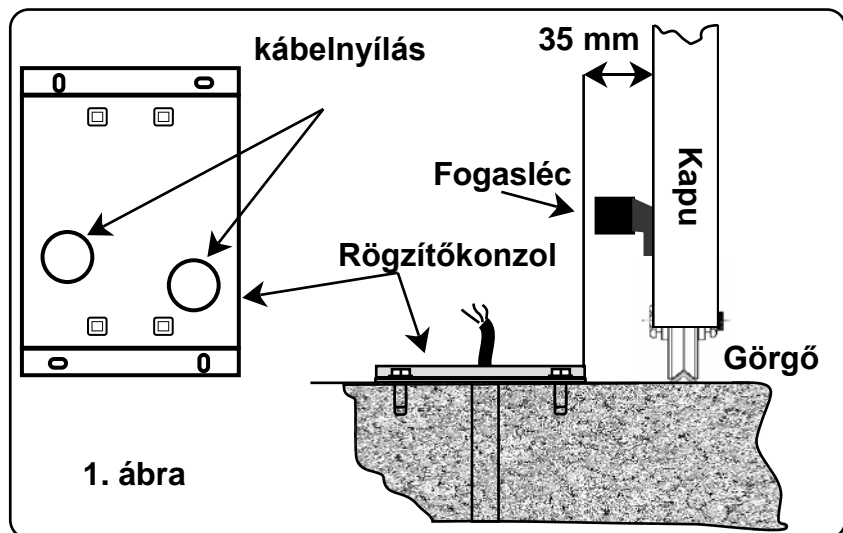


4. ábra

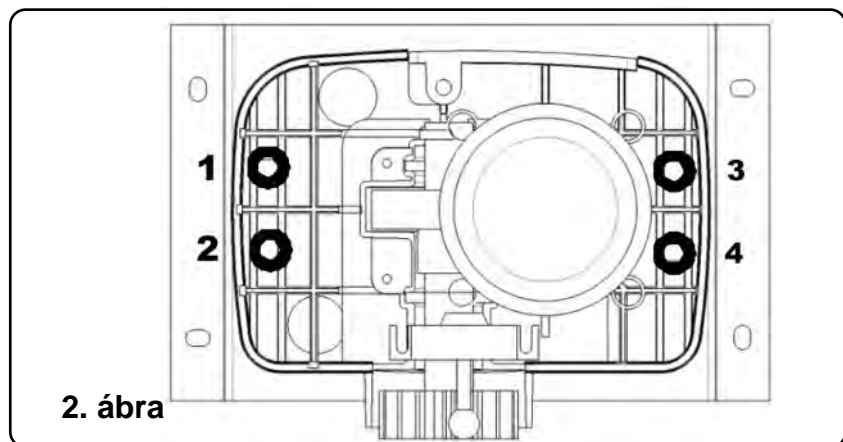
TELEPÍTÉS

Rögzítse a rögzítőkonzolt, **(1. ábra)** a kapu szélétől maximum **35 mm**-re úgy, hogy az 90°-os szöget zárjon be a kapuval.

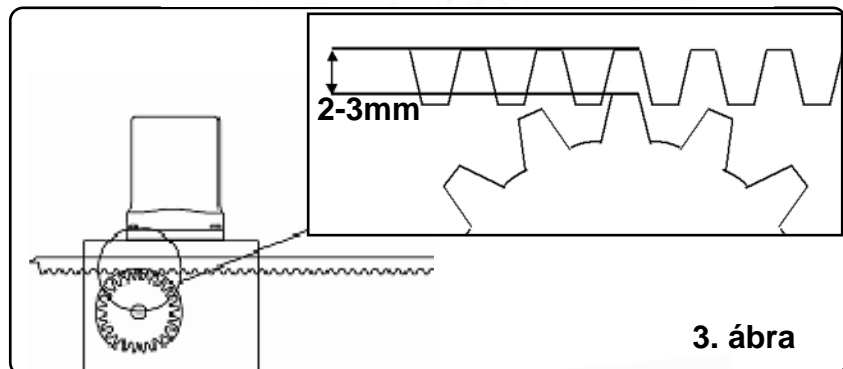
Mielőtt betonnal rögzíti a rögzítőkonzolt, fűzze be a kábeleket a kábelcsőbe.



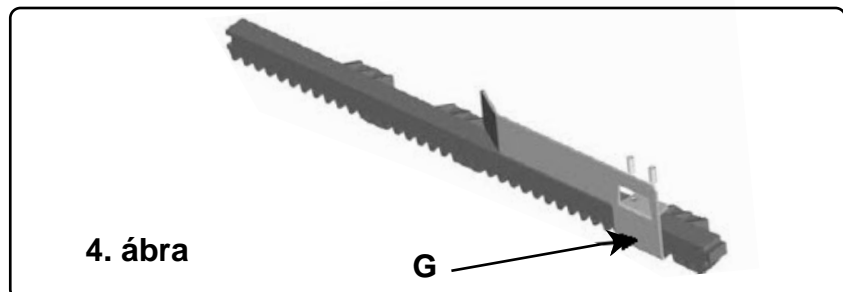
Helyezze el a motort, majd rögzítse azt a mellékelt csavarokkal. **(2. ábra)**



Rögzítse a fogaslécet a kapuhoz úgy, hogy a fogasléc, és a motor fogaskereke között, 2 - 3mm távolság legyen **(3. ábra)**.



Rögzítse a végálláskapcsolót **(G)** a fogaslécre. **(4. ábra)**



Kuplung

1. Helyezze be a megfelelő kulcsot a zárszerkezetbe, majd fordítsa el azt.
2. A kar meghúzásával, a motor leold.



HIBAKERESÉS

HIBAJELENSÉG	LEHETSÉGES OKA	MEGOLDÁS
A kapu nem reagál, se a távirányító, sem a kulcsos kapcsoló utasításaira.	230V hálózati tápfeszültség hiányzik	Ellenőrizze a főkapcsolót.
	Vészfék be van kapcsolva.	Ellenőrizze, hogy STOP parancs nem aktív-e, illetve, hogy helyesek-e a JUMPER beállítások.
	Leolvadt a biztosíték.	Cserélje ki megfelelőre.
	A motor tápvezetéke nincs csatlakoztatva, vagy hibás a motor.	Csatlakoztassa a vezetékét, vagy cserélje ki azt.
	Az infrarompó nem működik, vagy lemerült a tartalék akkumulátor.	Ellenőrizze, a csatlakozást, távolítsa el a zavaró tárgyat.
Kulcsos vezérlésre reagál a kapu, de a távirányító gombjaira nem reagál.	A távirányító nem lett feltanítva, vagy lemerült az elem.	Tanítsa fel a távirányítót, vagy cserélje ki az elemet.
A kapu elindul, de azonnal meg is áll.	Nem elég nagy a motor nyomatéka.	Állítsa be a megfelelő nyomatékot, a FORCE potenciométer segítségével.

Megjegyzés: Ha a hiba továbbra is fennáll, lépjen kapcsolatba a forgalmazóval, vagy a szervízzel.

BIZTONSÁGI FIGYELMEZTETÉS

Az alábbi figyelmeztetések, a leírás szerves részét képezik, és hasznos tanácsokkal látják el a felhasználót, a telepítéssel, és karbantartással kapcsolatban. Őrizze meg a leírást, és adja át azt, a rendszer következő felhasználójának. A rendszer helytelen telepítése, és használata veszélyhelyzetet idézhet elő.

TELEPÍTÉSI ÚTMUTATÓ

- A telepítést mindig szakember végezze, a telepítés országának szabályozásait szem előtt tartva.
- A telepítés megkezdése előtt, ellenőrizze a termék sértetlenségét.
- Végezze a vezetékvezést, elektromos bekötést, és beállítást szakszerűen.
- A csomagolóanyagok (karton, műanyag, stb.) potenciális veszélyt jelentenek a környezetre, így kezelje azokat megfelelően. Gyerekektől távol tartandó.
- Ne telepítse a készüléket robbanékony anyagok, vagy elektromágneses tér közelébe. A gyúlékony gázok jelenléte, és kigőzölgései biztonsági kockázatot jelenthetnek.
- Szereljen fel túláramvédőt, valamint kismegszakítót és/vagy egy különálló kapcsolót, ami megszakítja a tápellátást, és megfelel a hatályos szabványoknak.
- A gyártó visszautasít minden felelősséget, ami a termék nem megfelelő telepítésére, vagy nem kompatibilis eszközök használatára vezethető vissza.
- Meghibásodott alkatrész, kizárólag eredeti cserealkatrészre cserélhető.
- A telepítő köteles minden olyan információnak a birtokában lenni a rendszer részéről, és egészéről, ami a megfelelő működtetéshez, karbantartáshoz szükséges.

BIZTONSÁGI FIGYELMEZTETÉSEK

- A leírást figyelmesen olvassa el.
- A készülék csak rendeltetésének megfelelő célra használható. Minden más felhasználási mód nem rendeltetészerű használatnak minősül, és veszélyes. A leírás tartalma előzetes értesítés nélkül változhat. Az adatok, és képek, csak iránymutatásra szolgálnak. A VDS nem vállal felelősséget a fent leírtak be nem tartásáért.
- Mind a terméket, mind a leírást tartsa távol gyermekektől. A készülék karbantartásakor, tisztításakor, meghibásodásakor, azonnal szüntesse meg a tápfeszültséget, és azonnal függessze fel a termék használatát. Kizárólag szakember végezheti a készülék javítását. A fentiek be nem tartása veszélyhelyzetet idézhet elő.



1095 Budapest, Mester utca 34.
Tel.: *218-5542, 215-9771, 215-7550,
216-7017, 216-7018 Fax: 218-5542
Mobil: 30 940-1970, 20 949-2688

1141 Budapest, Fogarasi út 77.
Tel.: *220-7940, 220-7814, 220-7959,
220-8881, 364-3428 Fax: 220-7940
Mobil: 30 531-5454, 30 939-9989

E-mail: delton@delton.hu Web: www.delton.hu

www.kaputnyitunk.hu